



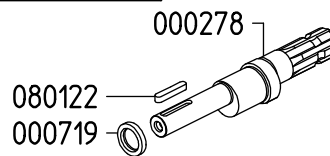
SERIE - SERIES
KAPPA

KAPPA 55 1C **802700**
 KAPPA 55 TS 1C **804700**
 KAPPA 55 VA **802600**
 KAPPA 55 TS FVA **804600**

KAPPA 65 1C **803700**
 KAPPA 65 TS 1C **805700**
 KAPPA 65 VA **803600**
 KAPPA 65 TS FVA **805600**

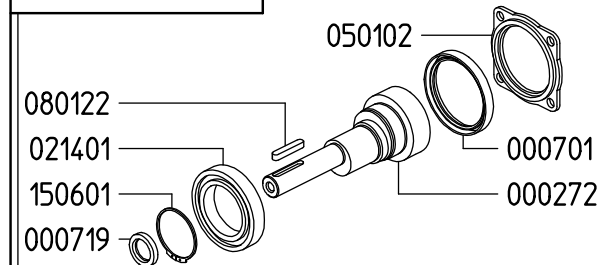
KIT 624		KIT 545		KIT 547	
870026		606246		606248	
*		■		●	
CODICE CODE	Q.TA' Q.TY	CODICE CODE	Q.TA' Q.TY	CODICE CODE	Q.TA' Q.TY
090308	1	110127	6	010204	3
090350	3	606304	6	030143	3
110127	6				

KAPPA 55 TS 1C



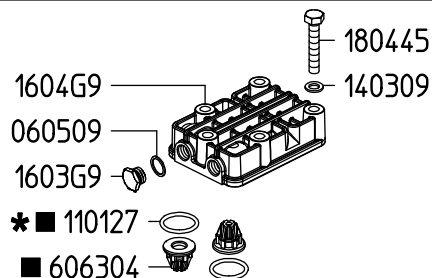
Variante versione TS 1C rispetto alla 1C
Variables of version TS 1C compared to 1C

KAPPA 55 TS FVA



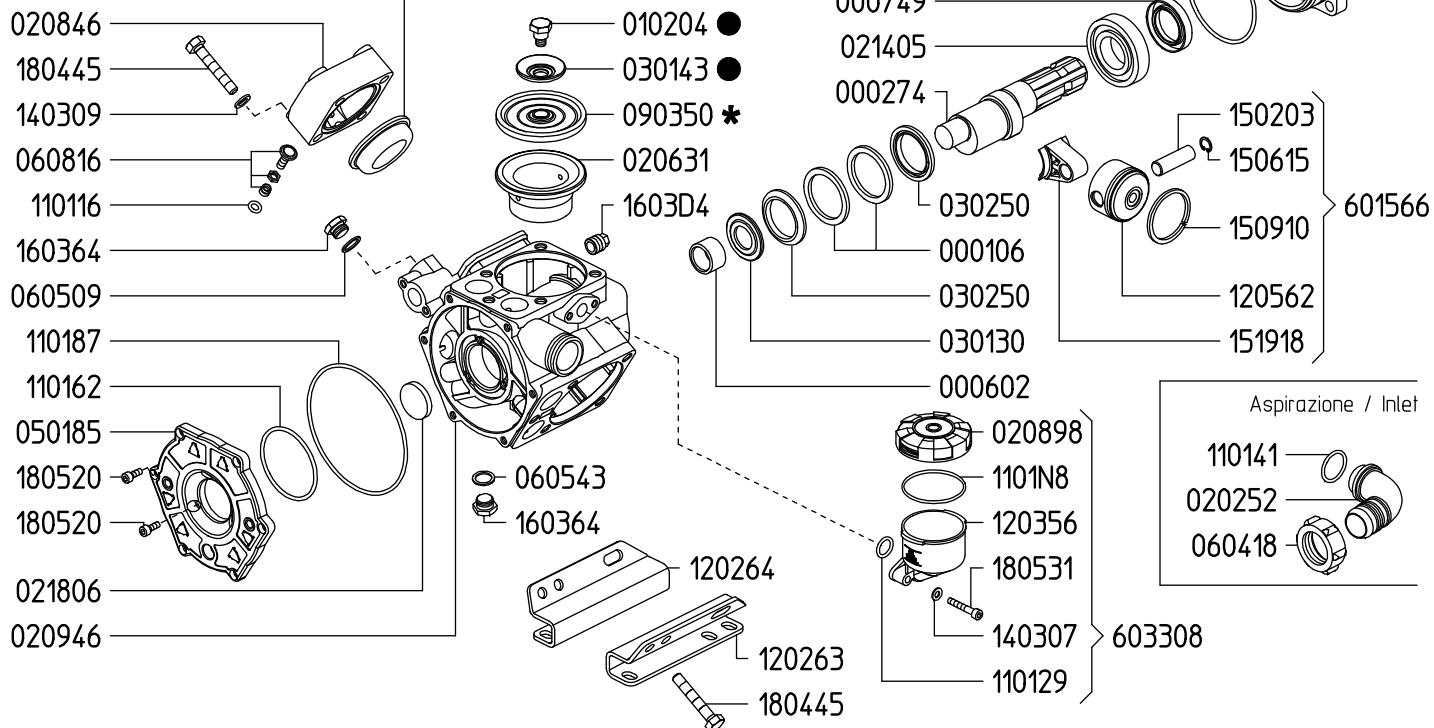
Variante versione TS FVA rispetto alla 1C
Variables of version TS FVA compared to 1C

KAPPA 55 1C



* ■ 110127
 ■ 606304

* 090308



020846
 180445
 140309
 060816
 110116
 160364
 060509
 110187
 110162
 050185
 180520
 180520
 021806
 020946

010204 ●
 030143 ●
 090350 *
 020631
 1603D4
 060543
 160364

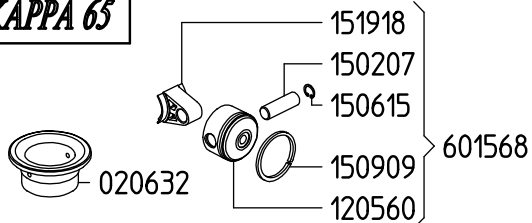
030250
 000106
 030250
 030130
 000602
 020898
 1101N8
 120356
 180531
 140307
 110129

150203
 150615
 150910
 120562
 151918
 110141
 020252
 060418

Aspirazione / Inlet

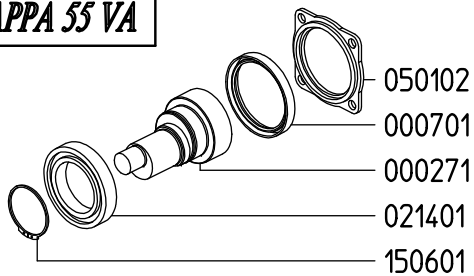
603308

KAPPA 65



Variante versione KAPPA 65 rispetto alla KAPPA 55
Variables of version KAPPA 65 compared to KAPPA 55

KAPPA 55 VA



Variante versione VA rispetto alla 1C
Variables of version VA compared to 1C